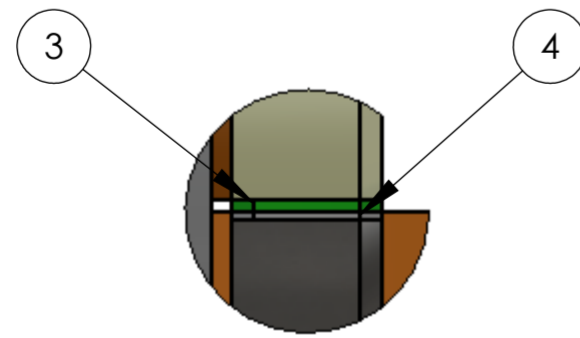
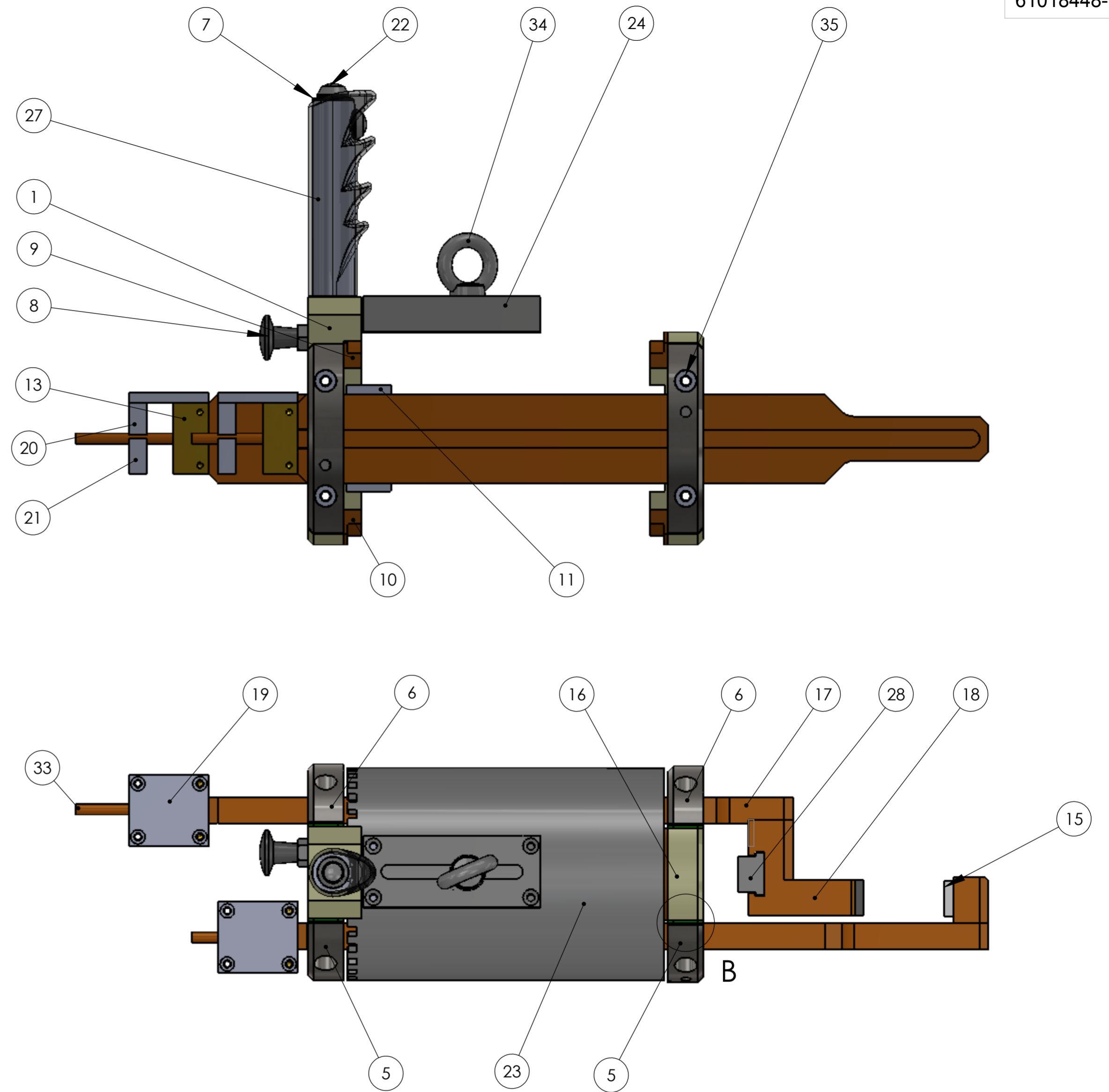


DÉTAIL A
ECHELLE 1 : 1

Ce plan est la propriété de la Société SOUDAX et ne peut être reproduit ou communiqué sans son autorisation.	PLAN VALABLE POUR CONSULTATION ET FABRICATION DE PROTOTYPES	A2	DESIGNATION PIAB Perroquet Rotative
	DESSINE PAR NJ LE 02-02-2012	Encombrement	
61018448-12C			ECHELLE 1/2

No. ARTICLE	NUMERO DE PIECE	DESCRIPTION	QTE
1	05018376 09B	Flasque poignée	1
2	05018380 09B	Manche poignée	1
3	05018379 08A	Isolant epoxy	4
4	05018385 08A	Plaquette de guidage	4
5	05018377 08A	Guide pour bras fixe	2
6	05018378 08A	Guide pour bras mobile	2
7	05019038 08A	Support bouton poussoir	1
8	05018514	Bouton indexage	1
9	05018383 08A	Palier bronze avec indexage	1
10	05018382 08A	Palier bronze	3
11	05019216 09A	Cale de vérin	1
12	05018371-11B	Bras fixe	1
13	05018610 09A	Bloc raccord	2
14	05018386-11B	Porte charbon 90° fixe	1
15	80018373 08A	Charbon 20x15	2
16	05018400 08A	Flasque avant	1
17	05018372-09A	Bras mobile	1
18	05018387-08A	Porte charbon 90° mobile	1
19	05019023-08A	Platine de base	2
20	05019024-08A	Serre câble inférieur	2
21	05019025-08A	Serre câble supérieur	2
22	04005190	Bouton poussoir étanche	2
23	05018381 08B	Corps mécano-soudé	1
24	05018614 08A	Support anneau de levage	1
25	05018608 08A	Ecrou de levage	1
27	05018993	Poignée plastique	1
28	05018370 08A	Bague sur tige vérin	1
29	05019039 09A	Rondelle bouton poussoir	1
30	05018368-11B	Aiguille de refroidissement	1
31	05018374-11C	Circuit de refroidissement	1
32	05018375 08B	Circuit de refroidissement	1
33	05018369 08A	Aiguille de refroidissement	1
34	05001126	Anneau de levage M8	1
35	05017634	Canon isolant	8



DÉTAIL B
ECHELLE 1 : 1

Ce plan est la propriété de la Société SOUDAX et ne peut être reproduit ou communiqué sans son autorisation.	PLAN VALABLE POUR CONSULTATION ET FABRICATION DE PROTOTYPES	A2	DESIGNATION PIAB Perroquet Rotative
	DESSINE PAR BDR LE 02-02-2012	Nomenclature	
61018448-12C			ECHELLE 1/2